



ІНСТРУКЦІЯ КОРИСТУВАЧА



МУЛЬТИМЕДІЙНА
АКУСТИЧНА СИСТЕМА 2.0

S-470

Дякуємо Вам за купівлю продукції REAL-EL!**АВТОРСЬКЕ ПРАВО**

© 2025. ENEL GROUP OU.

Ця Інструкція та інформація, що міститься у ній, захищені авторським правом. Усі права застережені.

ТОРГОВЕЛЬНІ МАРКИ

Усі торговельні марки є власністю їх законних власників.

ЗМІСТ

1. РЕКОМЕНДАЦІЇ ПОКУПЦЕВІ	1
2. КОМПЛЕКТНІСТЬ	1
3. ЗАХОДИ БЕЗПЕКИ	2
4. ТЕХНІЧНИЙ ОПИС	2
5. ПІДКЛЮЧЕННЯ ТА ЕКСПЛУАТАЦІЯ	3
6. ОПИС РЕЖИМІВ РОБОТИ	3
7. ТЕХНІЧНІ ХАРАКТЕРИСТИКИ	4

1. РЕКОМЕНДАЦІЇ ПОКУПЦЕВІ

- Акуратно розпакуйте виріб, простежте за тим, щоб усередині коробки не залишилося яке-небудь приладдя. Перевірте пристрій на предмет пошкоджень. Якщо виріб пошкоджено при транспортуванні, зверніться у фірму, що здійснює доставку; якщо виріб не функціонує, відразу ж зверніться до продавця.
- Просимо Вас перевірити комплектність, наявність гарантійного талону та чеку про оплату. Переконайтеся, що в гарантійному талоні проставлено штамп магазину, розбірливий підпис або штамп продавця і дата продажу, номер товару співпадає зі вказаним у талоні. Пам'ятайте, що при втраті гарантійного талона або неспівпаданні номерів ви втрачаєте право на гарантійний ремонт.
- Не вмикайте виріб одразу після того, як внесли його в приміщення, якщо надворі мінусова температура! Розпакований виріб необхідно витримати в умовах кімнатної температури не менше 4-х годин.
- Перед експлуатацією виробу уважно ознайомтеся з цією Інструкцією і збережіть її на увесь період користування.

2. КОМПЛЕКТНІСТЬ

- Активна колонка — 1 шт.
- Пасивна колонка — 1 шт.
- Кабель AUX 3.5 мм — 1 шт.
- Оптичний кабель — 1 шт.
- Акустичний кабель — 1 шт.
- Кабель живлення — 1 шт.
- Інструкція користувача — 1 шт.
- Гарантійний талон — 1 шт.

3. ЗАХОДИ БЕЗПЕКИ

- Не розбирайте пристрій і не здійсьнійте ремонт самостійно. Обслуговування та ремонт повинні здійснювати тільки кваліфіковані фахівці уповноваженого сервісного центру. Перелік уповноважених сервісних центрів дивіться на сайті www.real-el.ua
- Оберігайте пристрій від потрапляння в отвори сторонніх предметів.
- Оберігайте пристрій від підвищеної вологості, потрапляння води і пилу.
- Оберігайте пристрій від нагрівання: не встановлюйте її поруч з нагрівальними приладами і уникайте дії прямих сонячних променів.
- Не використовуйте для протирання бензин, спирти або інші розчинники, бо вони можуть пошкодити декоровану поверхню пристрою. Для чищення пристрою використовуйте м'яку суху тканину.
- Якщо пристрій не працює, зверніться в магазин, де Ви її придбали.

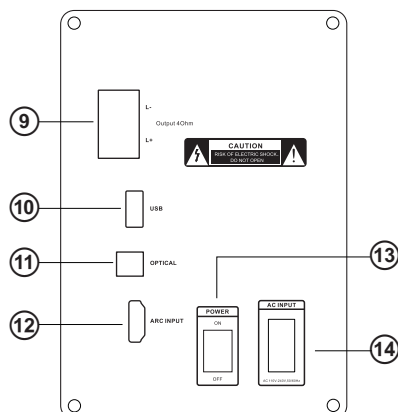
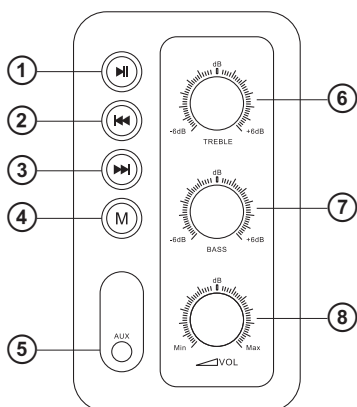
Особливості

- Чисте досконале звучання
- Якісні динаміки з вуглецевого волокна
- Високоєфективний підсилювач потужності
- Оптимізований кросовер
- Ідеально підходить для підключення до телевізора
- Управління високими та низькими частотами і гучністю

4. ТЕХНІЧНИЙ ОПИС

Панель управління

- 1 Відтворення/Пауза
- 2 Перехід на попередній трек
- 3 Перехід на наступний трек
- 4 Перемикання режимів роботи (короткочасне натиснення);
Режим очікування ВКЛ/ВИКЛ (тривале натиснення)
- 5 AUX вхід 3.5 мм
- 6 Регулювання високих частот
- 7 Регулювання низьких частот
- 8 Регулювання гучності
- 9 Термінал підключення
- 10 USB-flash (макс. 64 Гб)
- 11 Оптичний вхід
- 12 Вхід HDMI ARC
- 13 Вимикач живлення
- 14 Підключення кабелю живлення

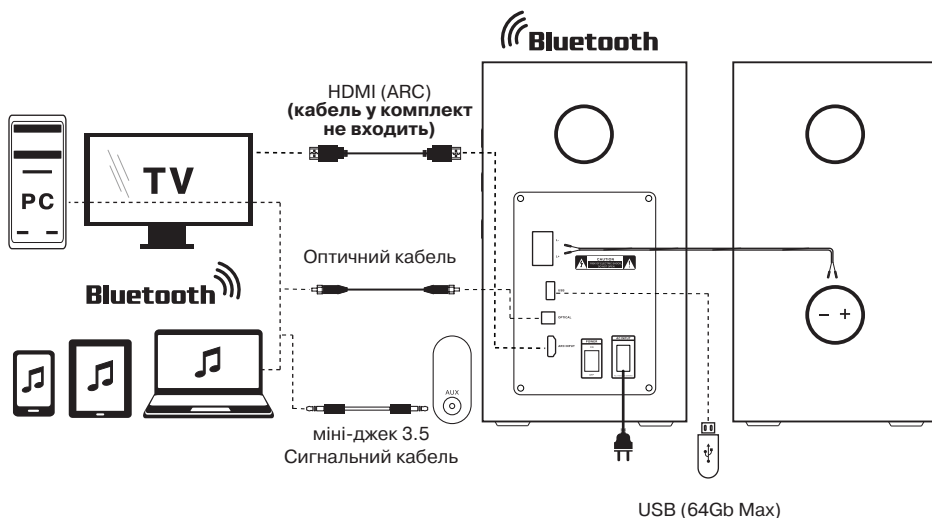


5. ПІДКЛЮЧЕННЯ ТА ЕКСПЛУАТАЦІЯ

Підключення АС

Акустичну систему можна підключити до будь-яких джерел аудіосигналу: ПК, ноутбуків, планшетного ПК, мобільних телефонів, тощо (дивіться схему на малюнку).

- Розташуйте колонки відносно слухача симетрично на відстані не менше одного метра.
- Підключіть необхідний кабель до джерела звуку.
- Відрегулюйте рівень гучності на мінімум.
- Підключіть кабель живлення до мережі та увімкніть акустику.
- Коротке натискання М ④ для зміни режиму вхідного сигналу Bluetooth/USB/Optical/Aux (Line-in)/HDMI
- При підключенні HDMI ARC і USB режим перемикається автоматично після підключення.



6. ОПИС РЕЖИМІВ РОБОТИ

Режим Bluetooth

- Виберіть режим Bluetooth за допомогою кнопки М ④. АС перейде у режим пошуку.
- На джерелі сигналу (телефон, ноутбук, планшет тощо) потрібно вибрати режим пошуку пристроїв Bluetooth.
- На екрані відобразиться найменування «REAL-EL S-470», з яким потрібно встановити з'єднання.
- Повторне підключення відбувається автоматично.
- Для підключення іншого пристрою потрібно повторити процедуру підключення до Bluetooth за умови що попередній пристрій не підключено до АС.

Режим OPTICAL / AUX (Line-in)

- Виберіть відповідний режим відтворення за допомогою кнопки M ④.
- Під'єднайте джерело звуку за допомогою відповідного кабелю.

Примітка:

Під час використання провідного з'єднання, управління здійснюється з джерела звуку.

Режим HDMI ARC

- Переконайтеся, що ваш телевізор підтримує функцію HDMI ARC.
- Під'єднайте кабель HDMI (V2.0 4K) до акустичної системи та виходу HDMI ARC телевізора.
- Режим має автоматичне розпізнавання та буде розпізнано після підключення.

(Кабель HDMI у комплект не входить. Рекомендуємо використовувати кабель HDMI v2.0 4K)

Режим програвача USB

- Підєднайте USB-накопичувач у відповідний слот, він активується автоматично.

Примітка:

USB НЕ ПІДТРИМУЄ ФУНКЦІЮ POWERBANK. Не використовуйте USB-порт для зарядки!

Порт USB підтримує носій до 64 Гб макс.

7. ТЕХНІЧНІ ХАРАКТЕРИСТИКИ

Характеристики	Значення та одиниці виміру
Вихідна потужність (RMS)	60 (2 × 30) Вт
Частотний діапазон	35 – 20 000 Гц
Діаметр динаміків	
ВЧ-динаміків	Ø 25 мм (1")
НЧ-динаміків	Ø 100 мм (4")
Напруга живлення	~ 230/50 В/Гц
Підключення	Bluetooth / USB / Optical / Aux (Line-in) / HDMI
Підтримувані профілі Bluetooth	EDR + V 5.3
Радіус дії Bluetooth	до 10 м
Розміри однієї колонки	145 × 255 × 230 мм
Матеріал корпусу	дерево (MDF)
Вага	5 кг

Примітки:

- Наведені в таблиці технічні характеристики є довідковими і не можуть бути підставою для претензій.
- Продукція ТМ REAL-EL постійно удосконалюється. З цієї причини комплектність і технічні характеристики може бути змінено без попереднього повідомлення.



Постачальник/імпортер в Україні: ТОВ «СВЕН Центр», 08400, Київська область, м. Переяслав, вул. Героїв Дніпра, 31, тел. (044) 233-65-89/98, сайт www.real-el.ua

Призначення, споживчі властивості та відомості про безпеку товару дивіться в Інструкції користувача або на сайті. Умови гарантійного обслуговування дивіться в Гарантійному талоні або на сайті. Гарантійний термін: 12 міс. Строк служби: 2 роки. Товар має висновок ДСЕЕ. Шкідливих речовин не містить. Є безпечним за умови використання за призначенням. Зберігати в сухому місці. Виробник: «Енел Груп ОУ», Харью мааконд, Рае валд, Йюрі алевик, Арукюла тее 55а, 75301, Естонія.

Manufacturer: ENEL GROUP OU, Harju maakond, Rae vald, Jüri alevik, Aruküla tee 55a, 75301, Estonia.
© Registered Trademark of ENEL GROUP OU. Estonia.